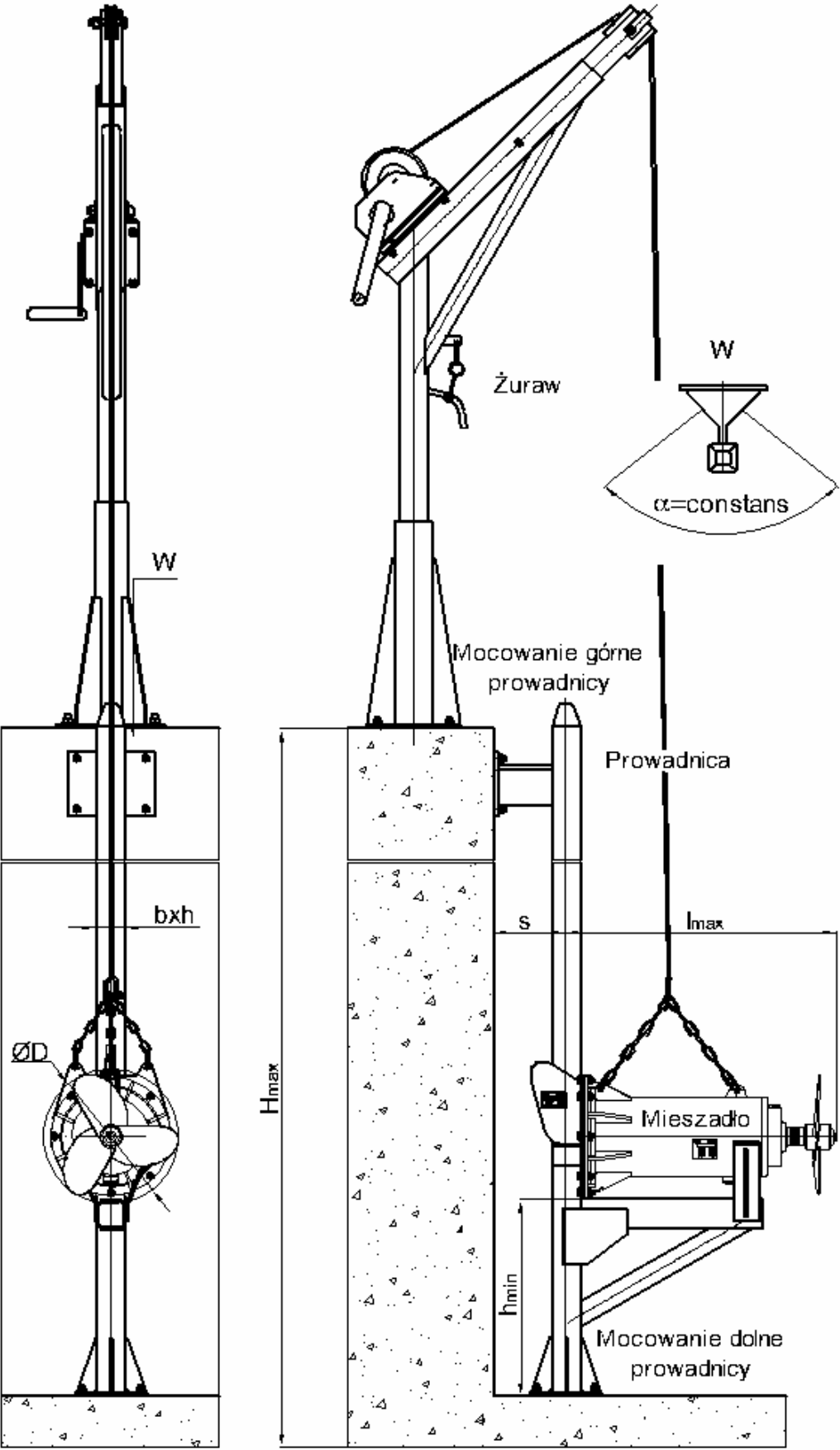
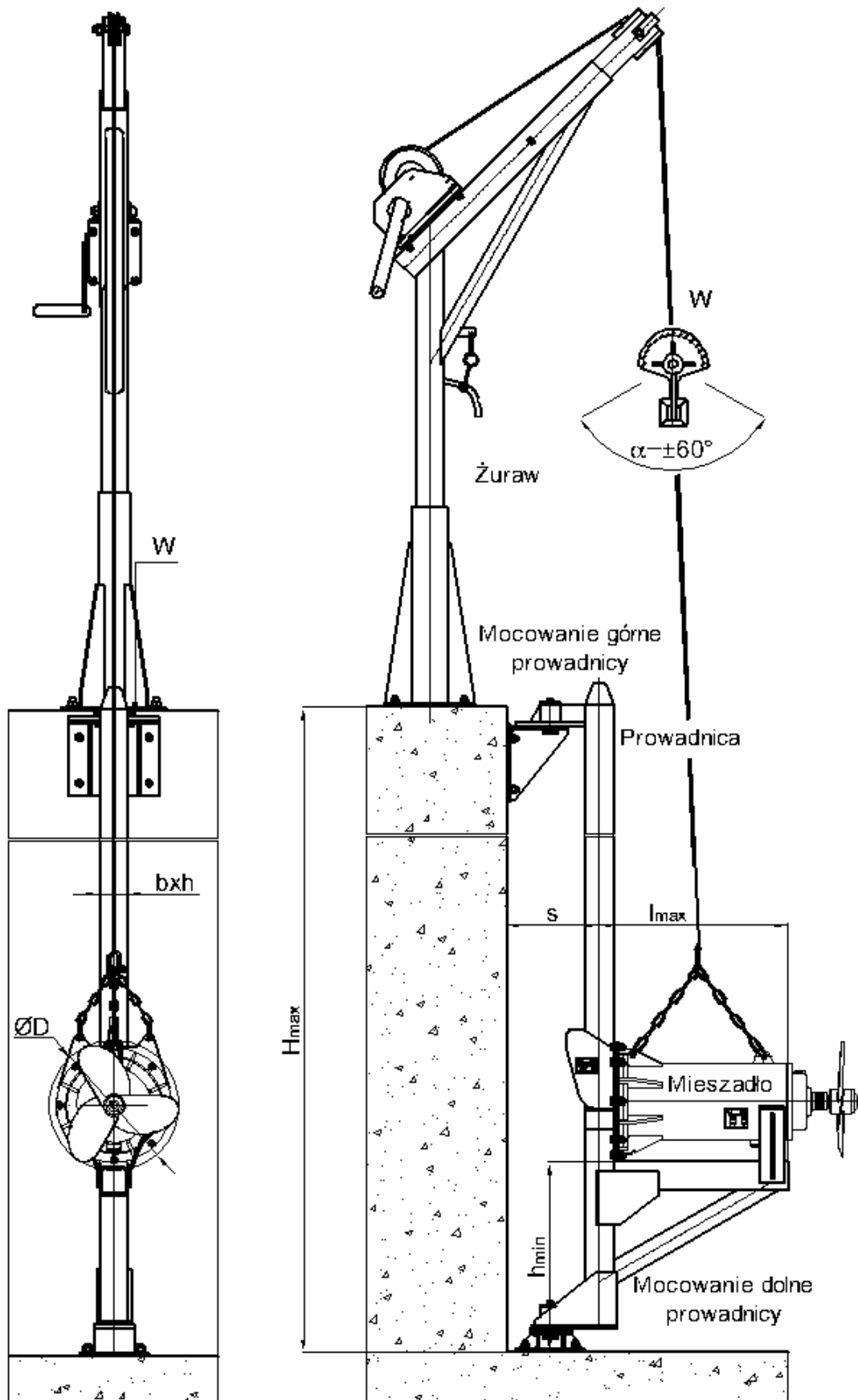


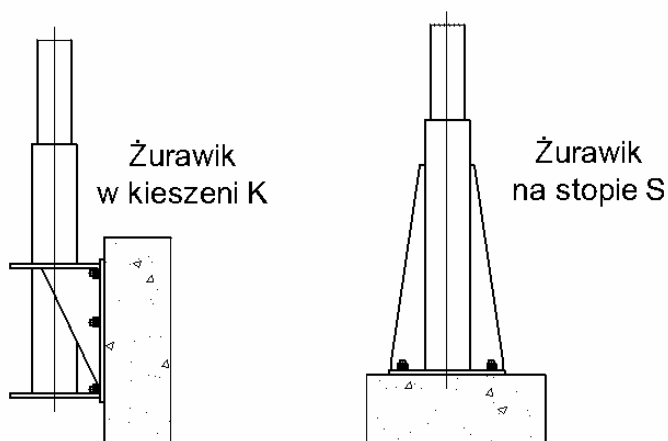
Konstrukcja nośna typu TKN Stacjonarna



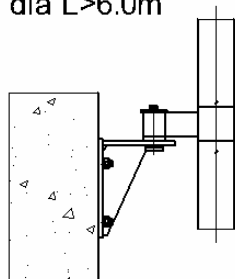
Konstrukcja nośna typu TKN Obrótowa



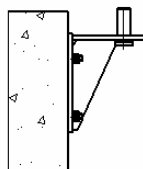
Warianty mocowania żurawia i konstrukcji nośnej



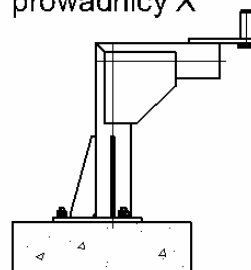
Wspornik pośredni dla $L > 6.0\text{m}$



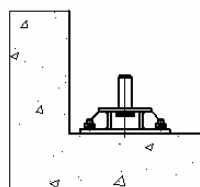
Mocowanie górne przewodnicy Y



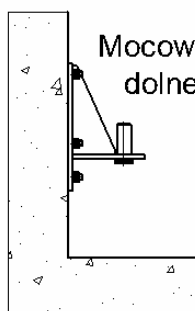
Mocowanie górne przewodnicy X



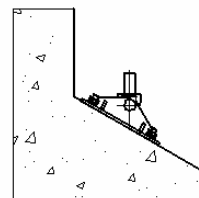
Mocowanie dolne A



Mocowanie dolne B



Mocowanie dolne C



| | bxh [mm] | H_{\max} [mm] | h_{\min} [mm] | l_{\max} [mm] | s [mm] | $Q_{\text{żuraw}}$ [kg] |
|-------|----------|-----------------|-----------------|-----------------|---|-------------------------|
| TKN10 | 60x60 | 6000 | 500 | 540 | 255 ($\alpha = \pm 60^\circ$) 180 ($\alpha = \text{const.}$) | 150 |
| TKN15 | 80x80 | 6000 | 600 | 830 | 265 ($\alpha = \pm 60^\circ$) 200 ($\alpha = \text{const.}$) | 150 |
| TKN20 | 100x100 | 6000 | 900 | 960 | 265 ($\alpha = \pm 60^\circ$) 200 ($\alpha = \text{const.}$) | 250 |
| TKN30 | 120x120 | 6000 | 1500 | 1000 | 265 ($\alpha = \pm 60^\circ$) 200 ($\alpha = \text{const.}$) | 400 |

bxh – przekrój przewodnicy,

H_{\max} – maksymalna głębokość zbiornika,

h_{\min} – minimalna odległość mieszadła od dna zbiornika,

l_{\max} – maksymalna długość mieszadła,

s – odległość osi przewodnicy od ściany zbiornika

Q – nośność żurawia