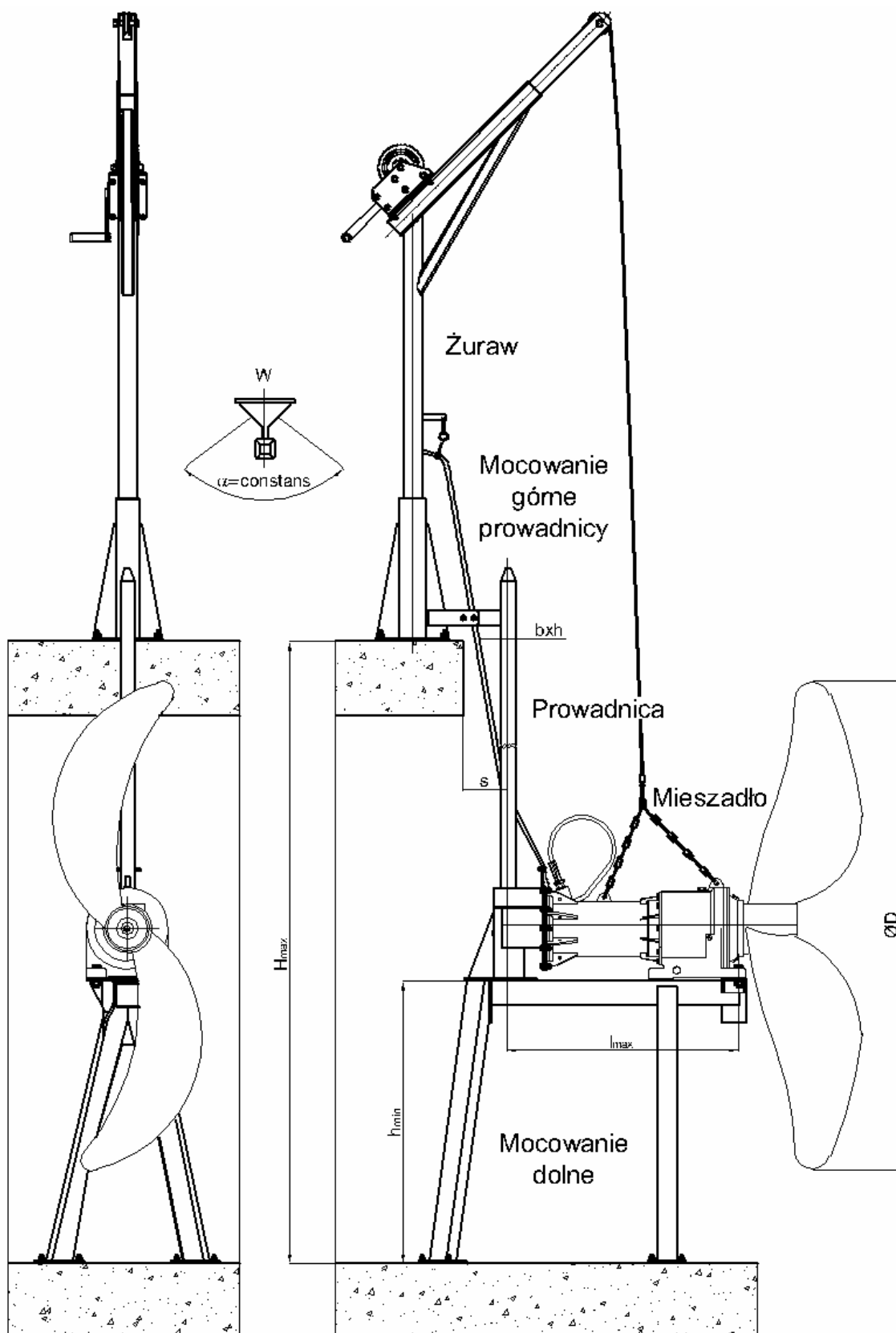
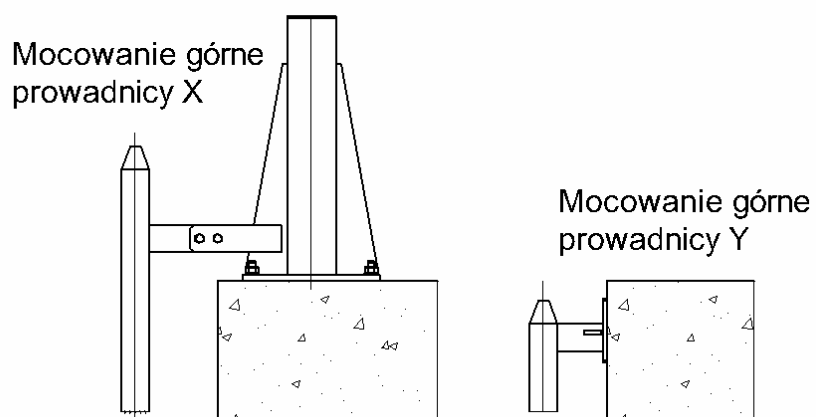
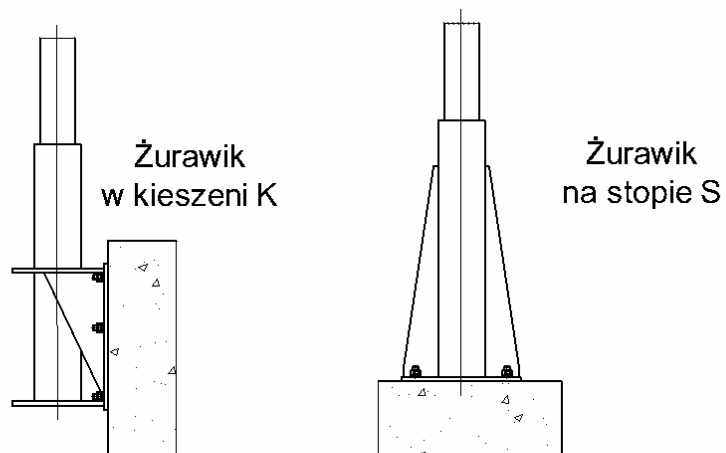


Konstrukcja nośna typu TKW





	b _{xh} [mm]	H _{max} [mm]	h _{min} [mm]	l _{max} [mm]	s [mm]	Q _{żuraw} [kg]
TKW15	50x50	6000	625 (ΦD480÷800) 825 (ΦD900÷1200)	540	180	150
TKW30	60x60	6000	1140 (ΦD900÷2000) 1500(ΦD2200÷2500)	1065	180	250 lub 400

b_{xh} – przekrój przewodnicy,
 H_{max} – maksymalna głębokość zbiornika,
 h_{min.} – minimalna odległość mieszadła od dna zbiornika,
 l_{max.} – maksymalna długość mieszadła,
 s – odległość osi przewodnicy od ściany zbiornika
 Q – nośność żurawia