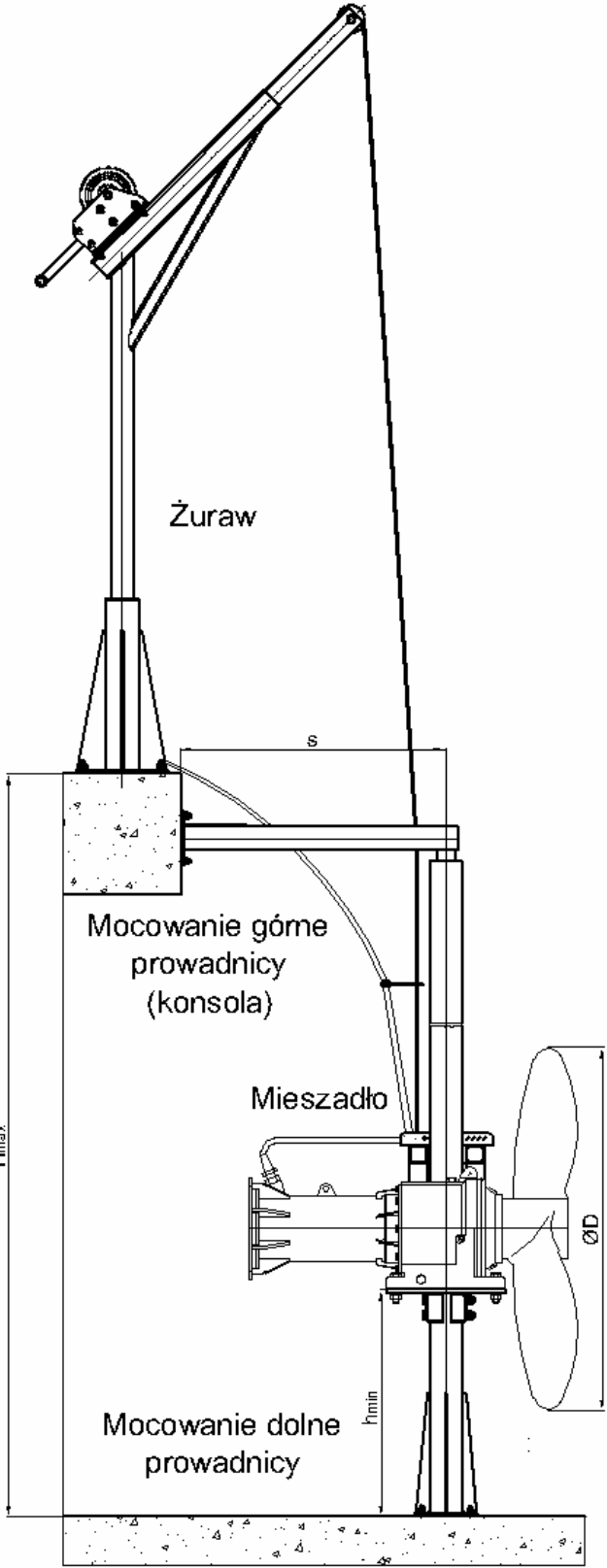
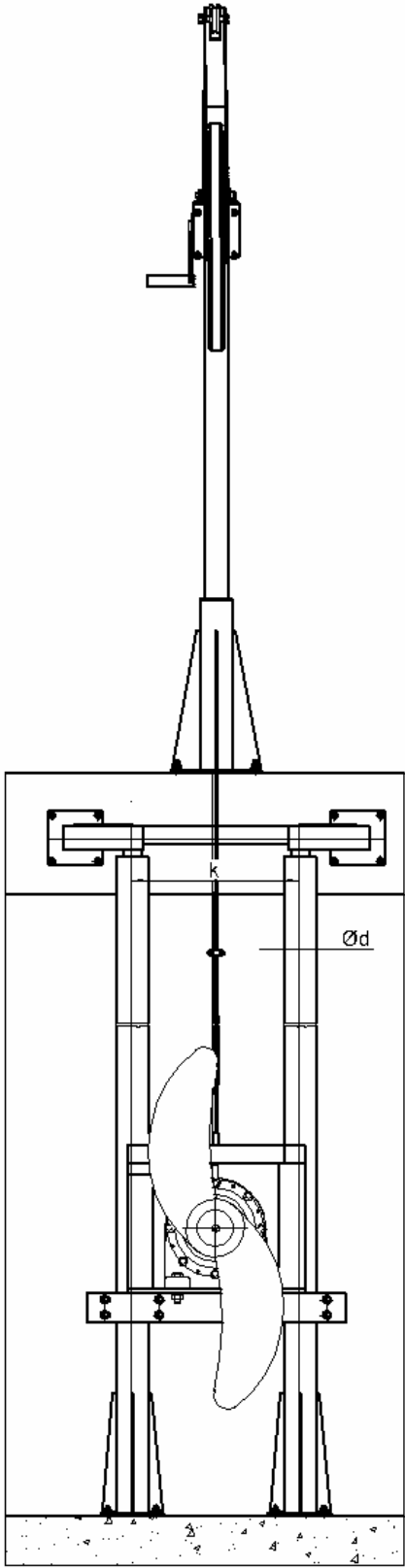
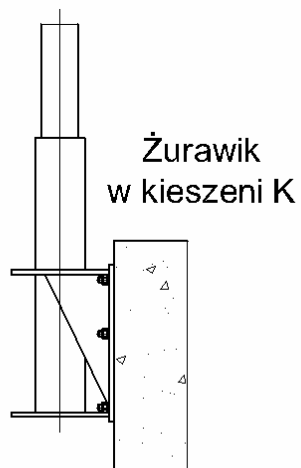
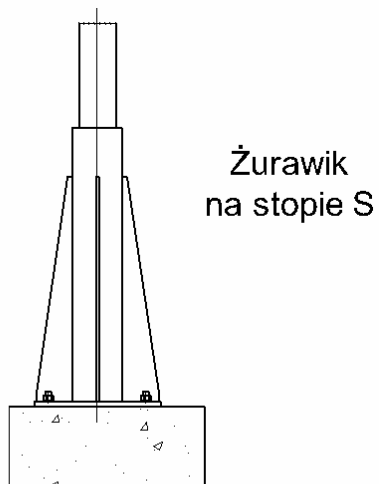


Konstrukcja nośna typu TKD





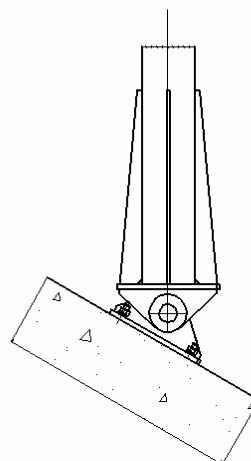
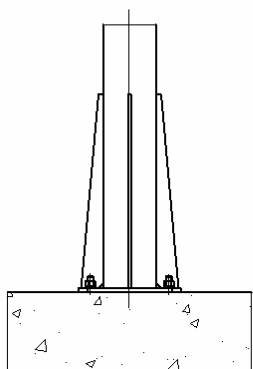
Żurawik
w kieszeni K



Żurawik
na stopie S

Mocowanie dolne
przewodnicy A

Mocowanie dolne
przewodnicy C



	Φd [mm]	H_{\max} [mm]	h_{\min} [mm]	k [mm]	s [mm]	$Q_{\text{żuraw}}$ [kg]
TKD25	108	6000	825 ($\Phi D900 \div 1200$) 1500 ($\Phi D2200 \div 2500$)	552	875	250 lub 400

$b \times h$ – przekrój przewodnicy,

H_{\max} – maksymalna głębokość zbiornika,

h_{\min} – minimalna odległość mieszadła od dna zbiornika,

l_{\max} – maksymalna długość mieszadła,

s – odległość osi przewodnicy od ściany zbiornika

Q – nośność żurawia