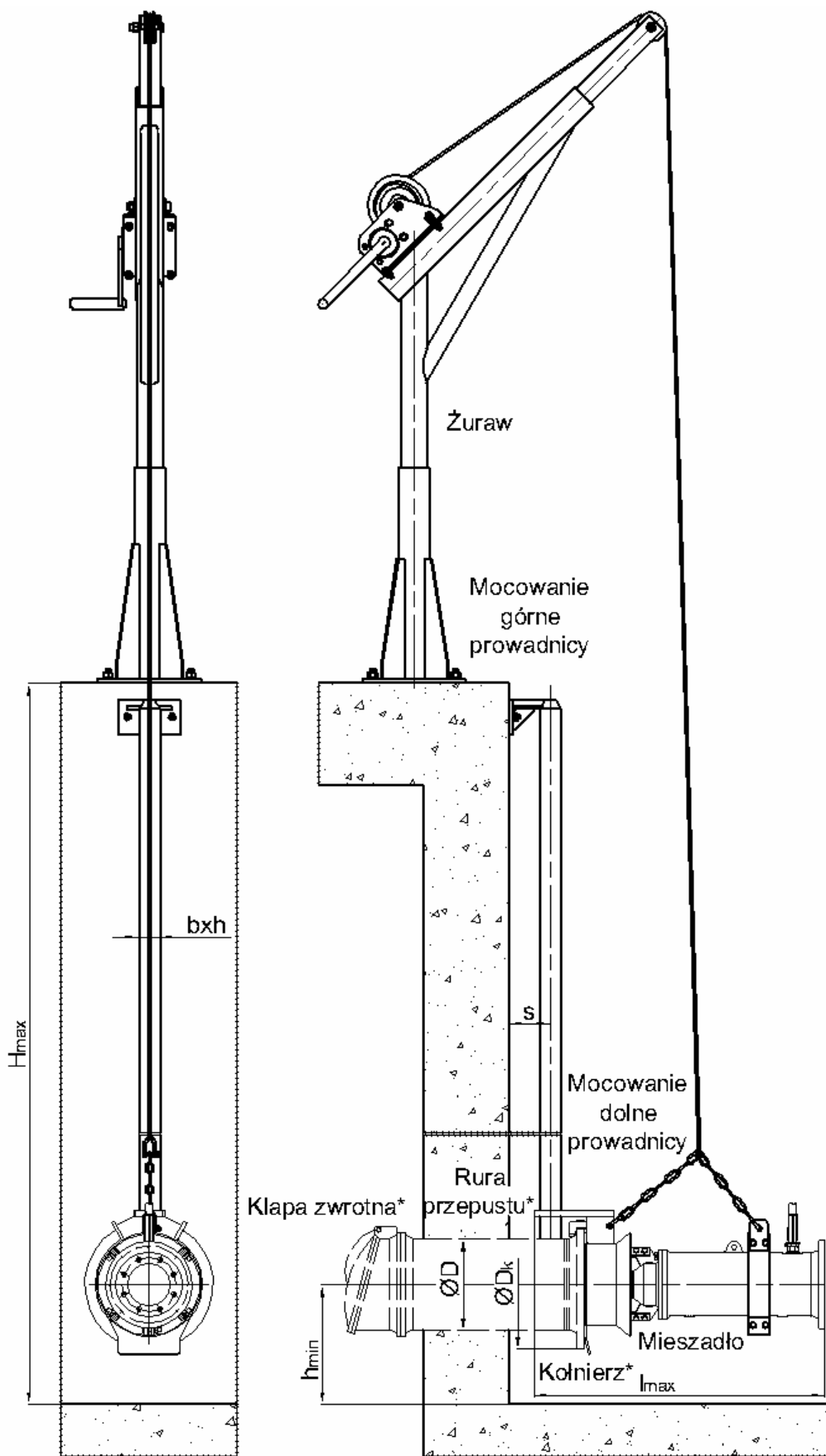
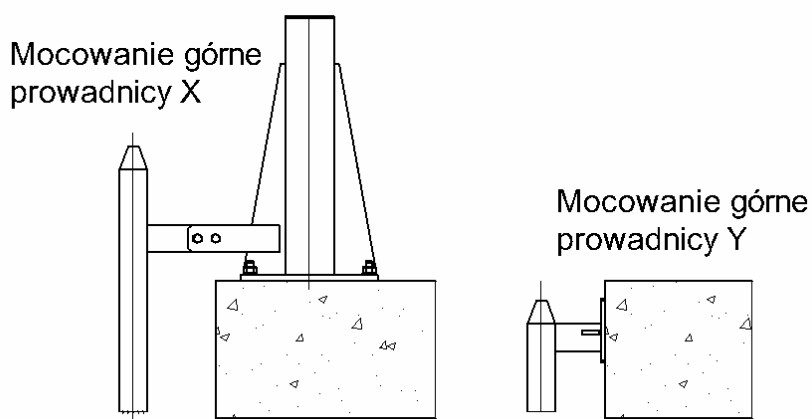
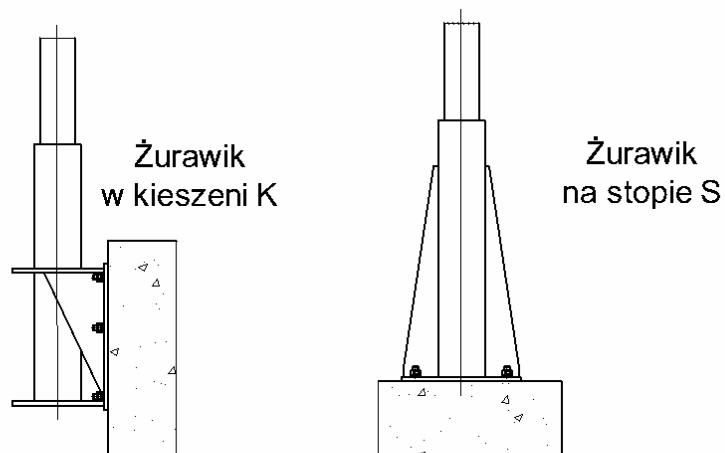


# Konstrukcja nośna typu TKNP

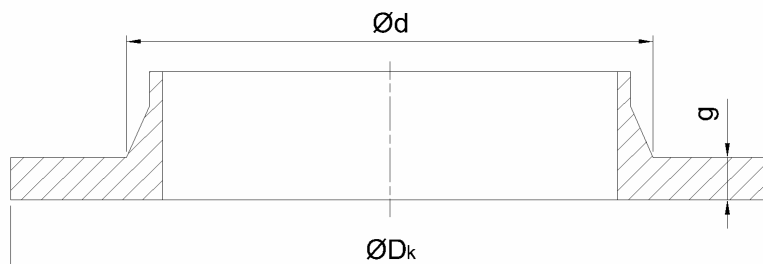




	bxh [mm]	H <sub>max</sub> [mm]	h <sub>min</sub> [mm]	l <sub>max</sub> [mm]	s [mm]	Q <sub>żuraw</sub> [kg]
TKNP10	60x60	6000	400	1150	180	150
TKPN20	80x80	6000	0.5Φd+300	1300	180	250 lub 400

bxh – przekrój przewodnicy,  
 H<sub>max</sub> – maksymalna głębokość zbiornika,  
 h<sub>min</sub> – minimalna odległość mieszadła od dna zbiornika,  
 l<sub>max</sub> – maksymalna długość mieszadła,  
 s – odległość osi przewodnicy od ściany zbiornika  
 Q – nośność żurawia  
 \* - elementy dodatkowe nie wchodzą w zakres dostawy,  
 ΦD – średnica rury przepustu,  
 ΦD<sub>k</sub> – średnica kołnierza przyłączeniowego,

Wymiary kołnierza



Wielkość kołnierza DN	ΦD <sub>k</sub> [mm]	Φd [mm]	g [mm]
250	375	290	22
300	440	342	22
400	540	438	22
500	645	538	24
600	755	640	24
700	860	740	24
800	975	842	24