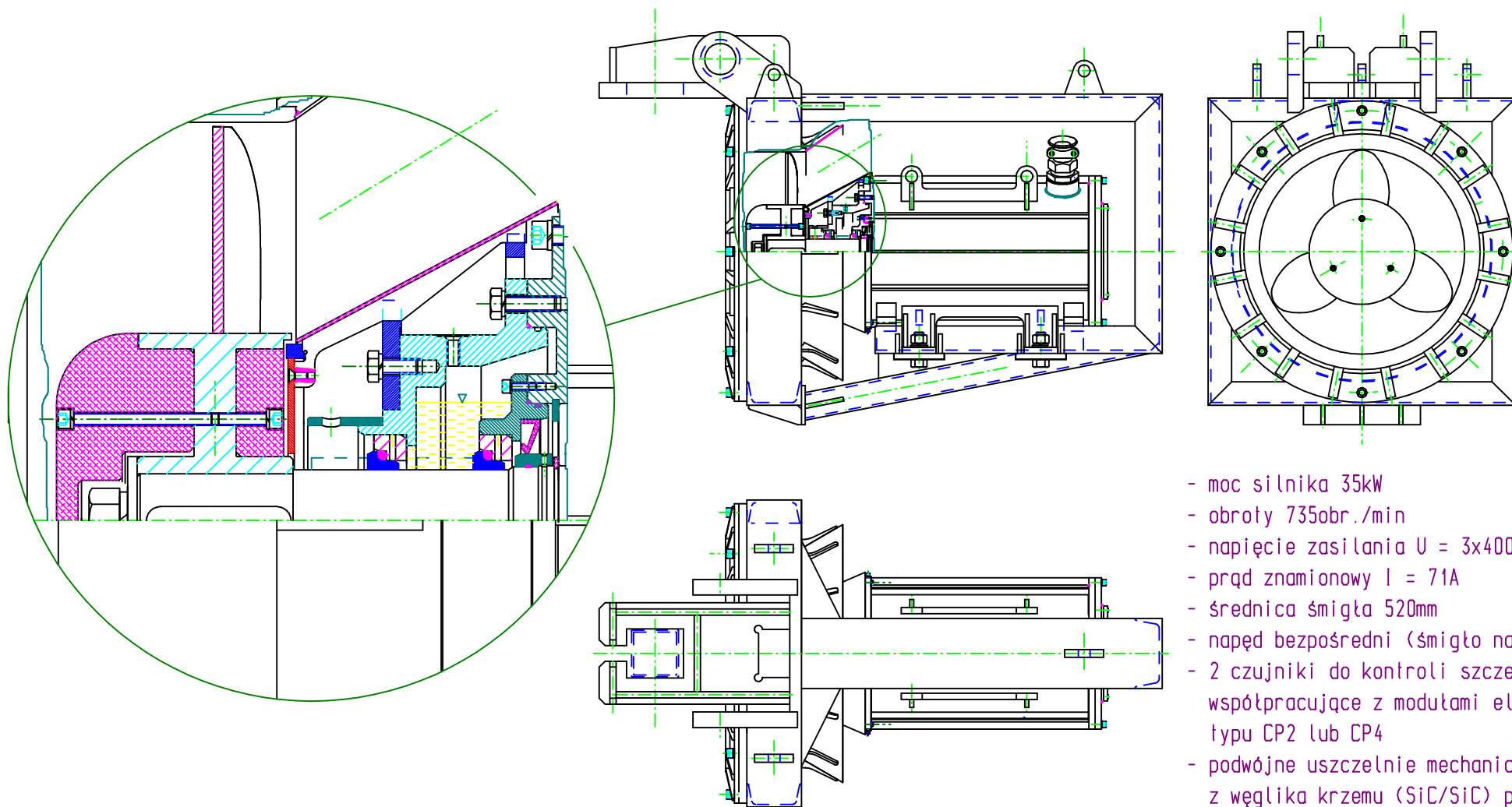


MIESZADŁO POMPUJĄCE TYP TSP.52.735.350.CP.W



- moc silnika 35kW
- obroty 735obr./min
- napięcie zasilania $U = 3 \times 400V$ AC
- prąd znamionowy $I = 71A$
- średnica śmigła 520mm
- napęd bezpośredni (śmigło na wale silnika)
- 2 czujniki do kontroli szczelności silnika współpracujące z modułami elektronicznymi typu CP2 lub CP4
- podwójne uszczelnienie mechaniczne z węgla krzemowego (SiC/SiC) pracujące w niezależnej komorze buforowej wypełnionej olejem